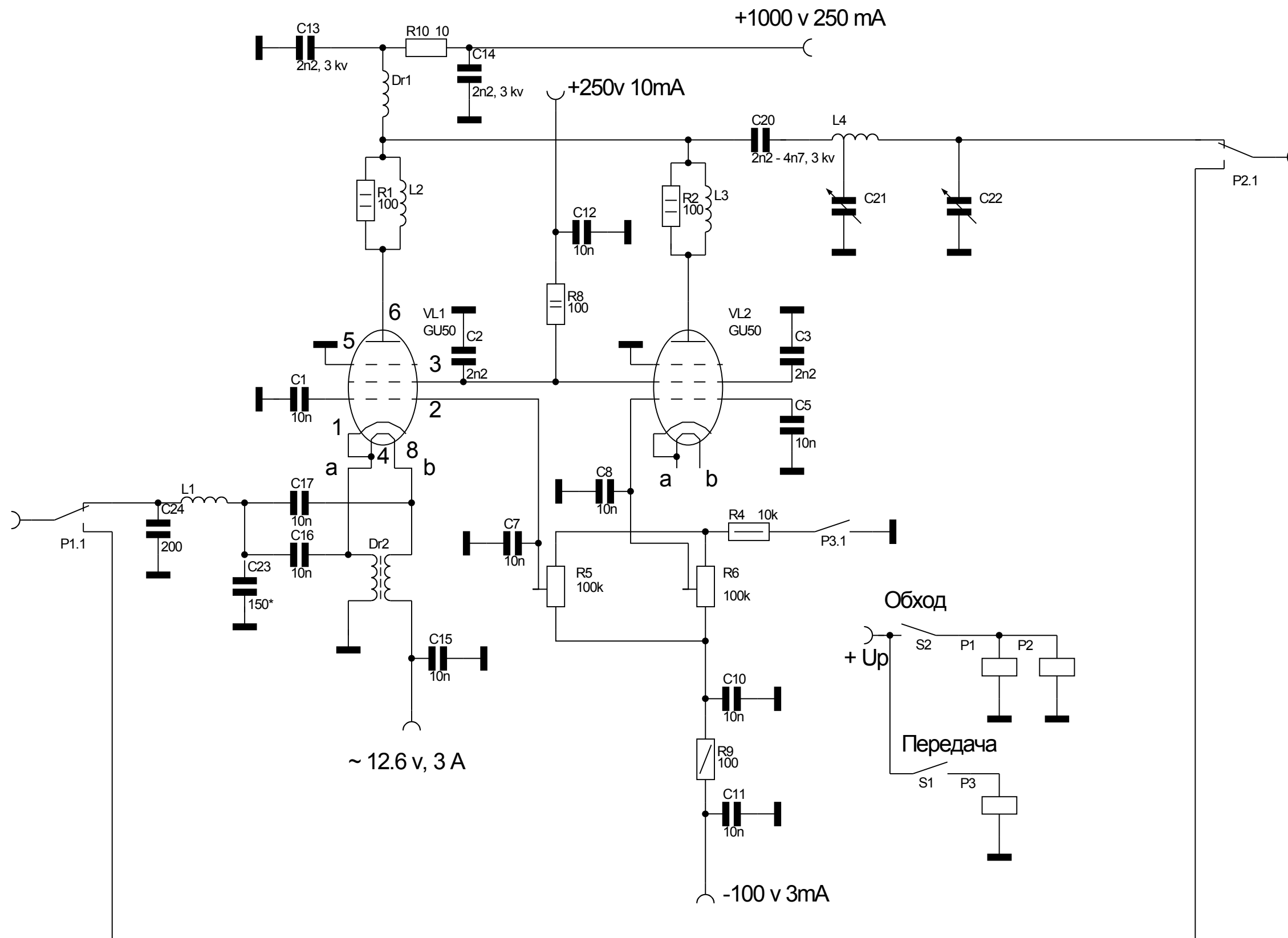


РА на 2-х ГУ50 © UA1TAT



* - подбирается при настройке

L4, C21, C22 - элементы П-контура рассчитываются на соответствующий диапазон

L1 - 3-4 витка, оправка D=20mm, L=20mm (контур для работы в СВ диапазоне)